

1

Identifying the Cable Management Arm Kit Contents

Locate the components for installing the Cable Management Arm (CMA) assembly:

- Cable Management Arm tray (1)
- Cable Management Arm (2)
- Nylon cable tie wraps (3)

NOTE: To secure the CMA for shipment in the rack, loop the tie wraps around both baskets and tray and cinch them firmly. For larger CMAs, the tie wraps can be threaded through the inner and outer baskets and around the tray to secure them. Securing the CMA in this manner will also secure your system in unstable environments.

Identification des composants du kit de passe-câbles

Identifiez les composants de l'assemblage de passe-câbles à installer :

- Plateau du passe-câbles (1)
- Passe-câbles (2)
- Fixe-câbles en nylon (3)

REMARQUE : si vous devez expédier le rack avec le passe-câbles, fixez le passe-câbles en introduisant les fixe-câbles à la fois dans le panier et dans le plateau, puis sanglez-les. Dans le cas de passe-câbles de plus grand format, vous pouvez faire passer les fixe-câbles dans les paniers interne et externe et autour du plateau pour qu'ils ne bougent pas. Ceci permet également de stabiliser le système si celui-ci se trouve dans un environnement instable.

Bestandteile des Kits für den Kabelführungsarm

Identifizieren Sie die Komponenten für die Installation des Kabelführungsarms:

- Auflage für den Kabelführungsarm (1)
- Kabelführungsarm (2)
- Kabelbinder aus Kunststoff (3)

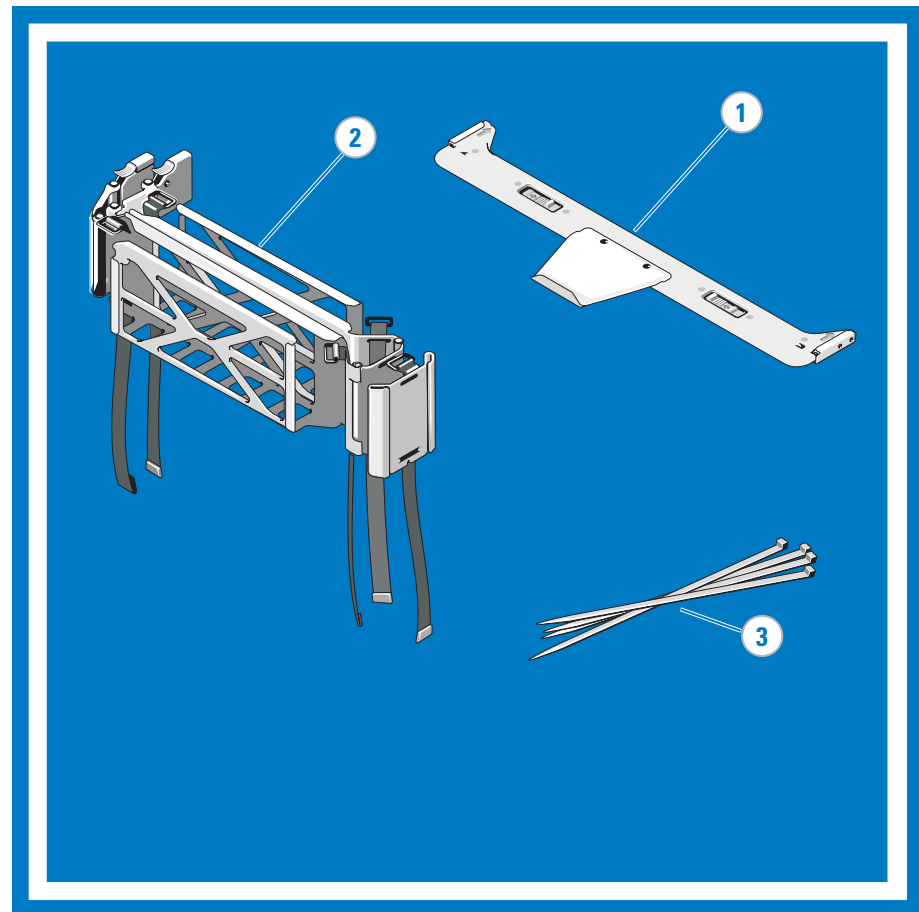
ANMERKUNG: Um den Kabelführungsarm zum Transport am Rack zu sichern, ziehen Sie die Kabelbinder um beide Kabeltunnel und die Auflage. Bei größeren Kabelführungsarmen können die Kabelbinder durch die inneren und äußeren Kabeltunnel und um die Auflage herum gefädelt und festgezogen werden. Ein derart gesicherter Kabelführungsarm kann außerdem das System in instabilen Umgebungen schützen.

ケーブルマネージメントアームキットの内容の確認

ケーブルマネージメントアーム (CMA) アセンブリの取り付けに必要なコンポーネントは次のとおりです。

- ケーブルマネージメントアームトレイ (1)
- ケーブルマネージメントアーム (2)
- ナイロン製ケーブルタイラップ (3)

メモ: ラックに取り付けた状態で搬送するために CMA を固定するには、タイラップをバスケットとトレイの両方に巻き付け、しっかりと締めます。サイズの大きい CMA の場合は、タイラップを内側と外側のブラケットに通し、トレイに巻き付けて固定します。CMA をこのように固定することで、不安定な環境に設置されているシステムが安定します。

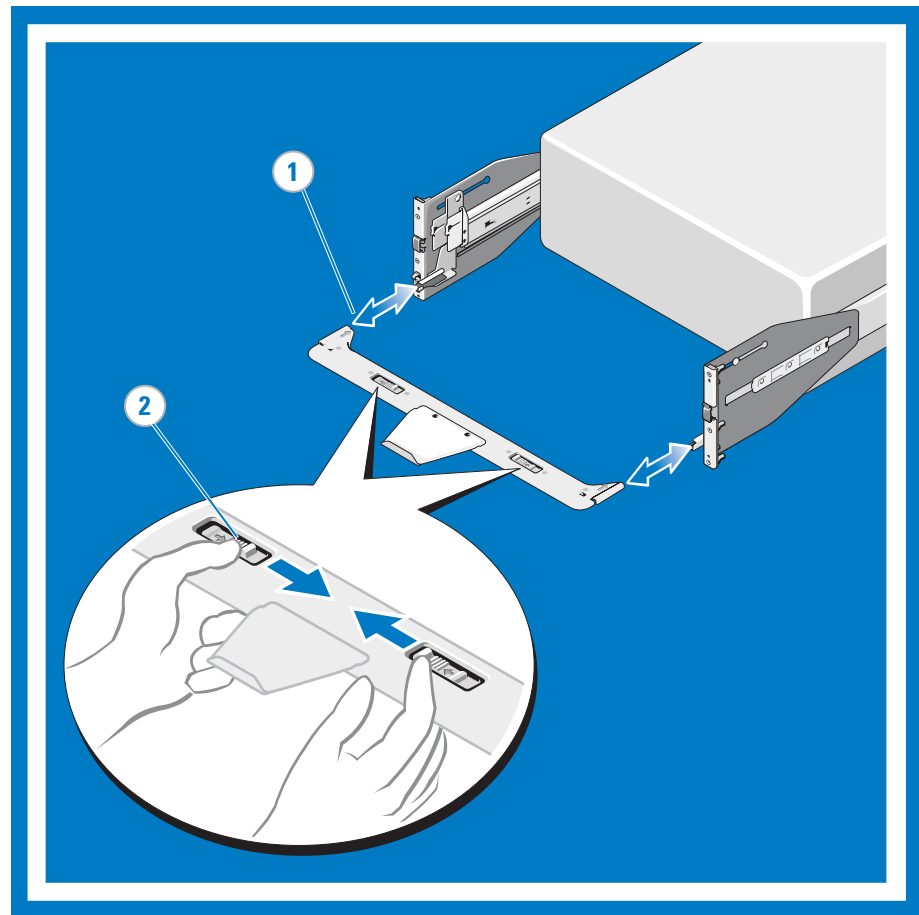


Identificación del contenido del kit del brazo para tendido de cables

Localice los componentes para instalar el ensamblaje del brazo para tendido de cables (CMA):

- Bandeja del brazo para tendido de cables (1)
- Brazo para tendido de cables (2)
- Abrazaderas de cable de nylon (3)

NOTA: Para fijar el brazo para tendido de cables para su envío con el rack, pase las abrazaderas alrededor de los dos soportes y la bandeja y apriételas con fuerza. En el caso de brazos para tendido de cables más grandes, puede fijar las abrazaderas pasándolas por los soportes interno y externo y alrededor de la bandeja. Si fija el brazo para tendido de cables de este modo, el sistema también quedará sujeto en entornos inestables.



3

Installing and Removing the Cable Management Arm

NOTE: You can attach the CMA to either the right or left mounting rail, depending on how you intend to route cables from the system. Mounting the CMA on the side opposite of the power supplies is recommended; otherwise, the CMA must be disconnected in order to remove the outer power supply. You *must* remove the tray before removing the power supplies. At the back of the system, fit the latch on the front end of the CMA on the innermost bracket of the slide assembly until the latch engages (1). Fit the other latch on the end of the outermost bracket until the latch engages (2). To remove the CMA, disengage both latches by pressing the CMA release buttons at the top of the inner and outer latch housings (3).

Installation et retrait du passe-câbles

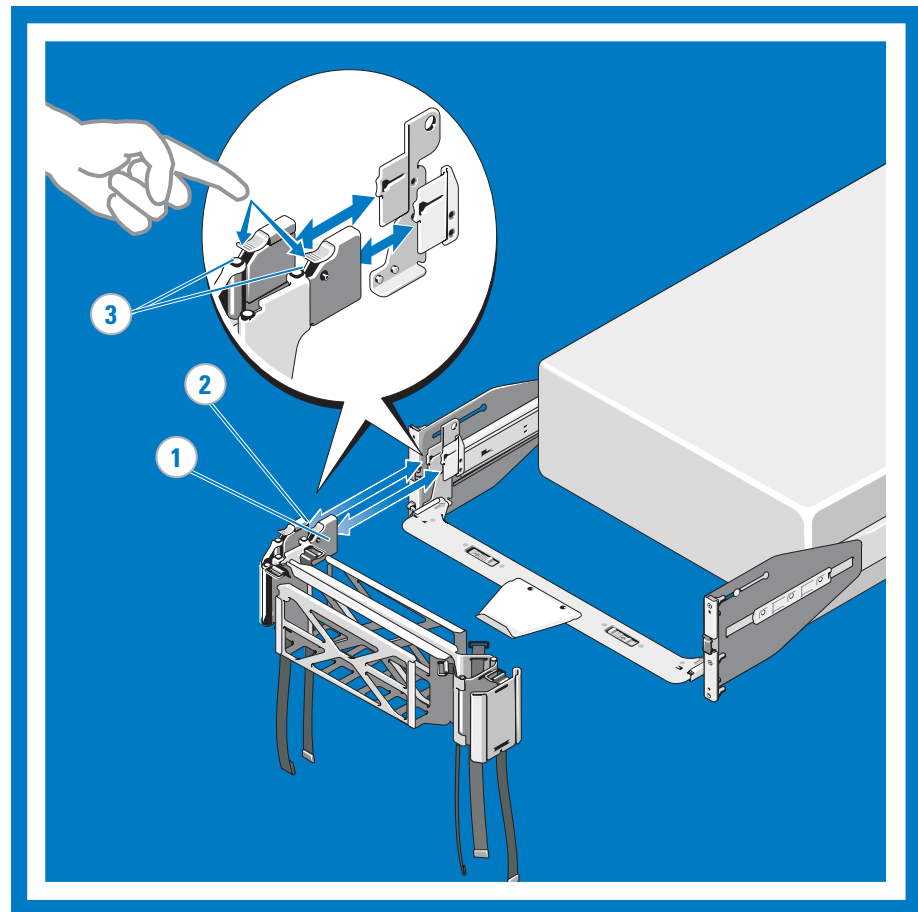
REMARQUE : vous pouvez fixer le passe-câbles sur la gauche ou la droite du rail de montage, en fonction de la façon dont vous voulez acheminer les câbles dans le système. Il est conseillé d'installer le passe-câbles du côté opposé aux blocs d'alimentation. Dans le cas contraire, vous devrez le déconnecter en cas de retrait du bloc d'alimentation extérieur. Vous *devez* retirer le plateau avant de retirer les blocs d'alimentation. À l'arrière du système, placez le loquet situé sur la partie avant du passe-câbles sur le support interne du rail coulissant jusqu'à ce que le loquet s'enclenche (1). Placez l'autre extrémité du loquet sur le support externe jusqu'à ce que le loquet s'enclenche (2). Pour retirer le passe-câbles, dégagez les deux loquets en appuyant sur les boutons de dégagement du passe-câbles situés en haut des logements des loquets interne et externe (3).

Installieren und Entfernen des Kabelführungsarms

ANMERKUNG: Sie können den Kabelführungsarm an der rechten oder der linken Montageschiene befestigen, je nachdem, wie Sie die Systemkabel verlegen wollen. Empfohlen wird die Montage des Kabelführungsarms auf der den Netzteilen gegenüberliegenden Seite; andernfalls muss zum Entfernen des äußeren Netzteils der Kabelführungsarm abgenommen werden. Sie *müssen* vor dem Entfernen der Netzteile die Auflage entfernen. Befestigen Sie auf der Systemrückseite die Raste am vorderen Ende des Kabelführungsarms an der inneren Halterung des Schienensatzes und lassen Sie die Verbindung einrasten (1). Befestigen Sie die andere Raste am Ende der äußeren Halterung und lassen Sie die Verbindung einrasten (2). Um den Kabelführungsarm zu entfernen, lösen Sie beide Verbindungen, indem Sie auf die Sperrklinken auf der Oberseite der inneren und äußeren Halterungsabdeckung drücken (3).

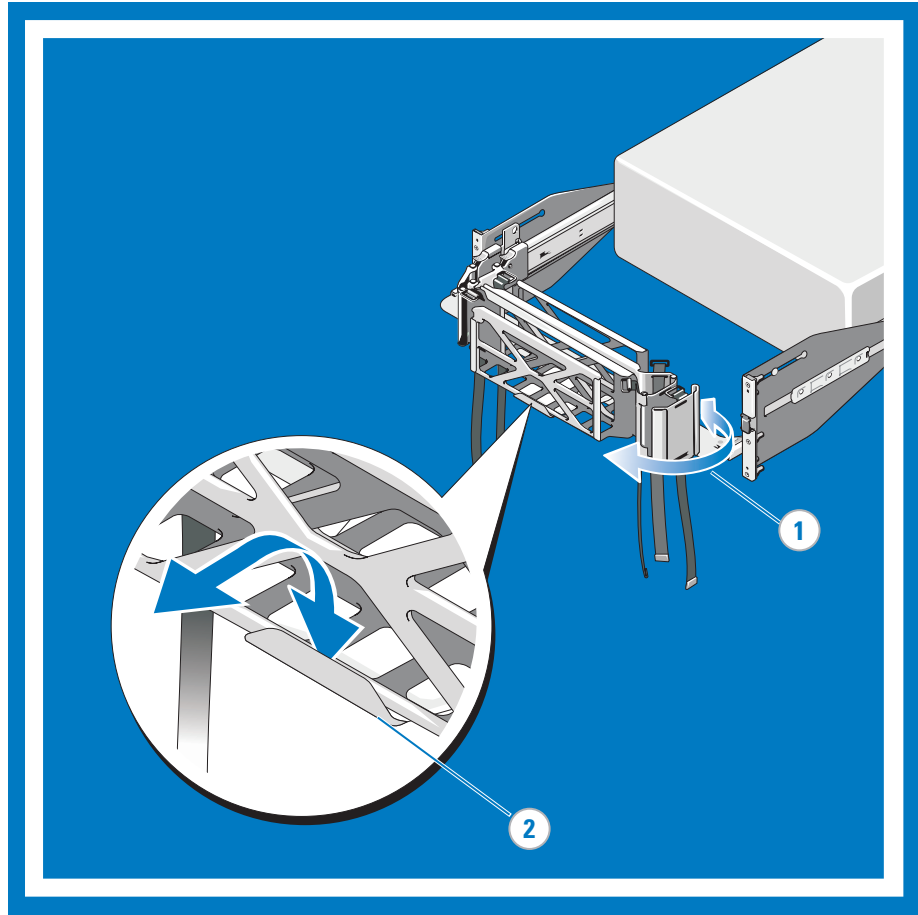
ケーブルマネージメントアームの取り付けと取り外し

メモ: CMA は、左右のマウントレールのどちらにでも取り付けすることができます。左右のどちらに取り付けるかは、システムからのケーブルをどう配線するかによります。CMA を電源ユニットとは反対側に取り付けることをお勧めします。そうしないと、外側の電源ユニットを取り外す際に CMA を外さなければならなくなります。電源ユニットを取り外す前にトレイを取り外す必要があります。システムの背面で、CMA 前端部のラッチをスライドアセンブリ最深部のブラケットにはめ込み、ラッチが固定されるまで押し込みます (1)。もう一方のラッチを最も外側のブラケットにはめ込み、ラッチが固定されるまで押し込みます (2)。CMA を取り外すには、内側と外側のラッチハウジングの上部にある CMA リリースボタンを押して、両方のラッチを外します (3)。



Instalación y extracción del brazo para tendido de cables

NOTA: Puede instalar el brazo para tendido de cables en el riel de montaje de la derecha o de la izquierda, según cómo tenga previsto colocar los cables desde el sistema. Se recomienda instalar el brazo para tendido de cables en el lado opuesto a las fuentes de alimentación, ya que de lo contrario deberá desconectarse para poder extraer la fuente de alimentación externa. *Debe* retirar la bandeja antes de extraer las fuentes de alimentación. En la parte posterior del sistema, encaje el pestillo del extremo frontal del brazo para tendido de cables en la guía más interna del ensamblaje deslizando hasta que encaje en su sitio (1). Encaje el otro pestillo en el extremo de la guía más externa hasta que encaje en su sitio (2). Para extraer el brazo para tendido de cables, desenganche los dos pestillos presionando los botones de liberación del brazo para tendido de cables en la parte superior de los alojamientos de pestillo interno y externo (3).



2

Installing and Removing the Cable Management Arm Tray

NOTE: The CMA tray provides support and acts as a retainer for the CMA.

Align and engage each side of the tray with the receiver brackets on the inner edges of the rails and push forward until the tray clicks into place (1). To remove the tray, squeeze the latch-release buttons on both sides toward the center and pull the tray out of the receiver brackets (2).

Installation et retrait du plateau du passe-câbles

REMARQUE : le plateau est un dispositif sur lequel repose le passe-câbles et le maintient en place.

Placez chaque côté du plateau en face des supports situés sur les bords internes des rails et poussez-les jusqu'à ce que le plateau s'enclenche (1). Pour retirer le plateau, pincez les loquets de dégagement pour les ramener vers l'intérieur et sortez le plateau des supports (2).

Installieren und Entfernen der Kabelführungsarm-Auflage

ANMERKUNG: Die Kabelführungsarm-Auflage dient als Unterstützung und als Rückhaltemechanismus für den Kabelführungsarm.

Führen Sie die Seiten der Auflage in die Aufnahmen auf den inneren Seiten der Schienen ein und drücken Sie die Auflage bis zum Einrasten nach vorn (1). Um die Auflage zu entfernen, schieben Sie die Sperrklinken auf beiden Seiten zur Mitte hin, und ziehen Sie die Auflage aus den Aufnahmen (2).

ケーブルマネージメントアームトレイの取り付けと取り外し

メモ: CMA トレイは CMA を支え、CMA のリテナンとして機能します。

トレイの両側をレールの内側の端にあるレシーバブラケットに合わせ、トレイが所定の位置に固定されるまで押し込みます (1)。トレイを取り外すには、両側のラッチリリースボタンを中央方向に押し、トレイを引いてレシーバブラケットから外します (2)。

Instalación y extracción de la bandeja del brazo para tendido de cables

NOTA: La bandeja del brazo para tendido de cables actúa como pieza de soporte y de retención para el brazo para tendido de cables.

Alinee y encaje cada lado de la bandeja con las guías en los extremos interiores de los rieles y empuje hacia delante hasta que la bandeja encaje en su lugar (1). Para extraer la bandeja, apriete los botones de liberación del pestillo de ambos lados hacia el centro y tire de la bandeja para extraerla de las guías (2).

4

Moving the CMA Away from the CMA Tray

The CMA can be pulled away from the system and extended away from the tray for access and service (1). At the hinged end, lift the CMA up and off of the tray to unseat it from the tray catch. Once it is unseated from the tray, swing the CMA away from the system (2).

NOTE: You can also extend the CMA into the service position once it is cabled to access the back of the system.

Dégagement du passe-câbles hors du plateau

Vous pouvez dégager le passe-câbles du système et l'éloigner du plateau, si une intervention le nécessite (1). Sur la charnière, soulevez le passe-câbles du plateau pour le dégager du cliquet. Une fois le passe-câbles dégagé du plateau, faites-le pivoter pour l'éloigner du système (2).

REMARQUE : vous pouvez également faire pivoter le passe-câbles une fois qu'il est installé afin de le mettre en position de maintenance et accéder à l'arrière du système.

Wegführen des Kabelführungsarms von der Auflage

Der Kabelführungsarm lässt sich für Zugang und Wartung vom System wegbewegen und ausziehen (1). Heben Sie den Kabelführungsarm am Scharnierende nach oben und von der Auflage herunter, um ihn davon zu lösen. Sobald er von der Auflage genommen ist, können Sie den Kabelführungsarm vom System weg schwenken (2).

ANMERKUNG: Auch um auf die Systemrückseite zuzugreifen, können Sie den Kabelführungsarm im verkabelten Zustand in die Wartungsposition bringen.

CMA の CMA トレイからの移動

アクセスと保守のために、CMA をシステムから離れる方向に引き、トレイから伸ばすことができます (1)。蝶番の部分で CMA を持ち上げてトレイから外し、トレイの止め具から外します。トレイから外れたら、CMA をシステムから離れる方向に開きます (2)。

メモ: ケーブルの配線ができたら、CMA をサービスポジションまで開いて、システムの背面にアクセスできます。

Separación del brazo para tendido de cables y la bandeja del brazo para tendido de cables

Se puede tirar del brazo para tendido de cables para separarlo de la bandeja a fin de facilitar el acceso y el mantenimiento (1). Desde el extremo con bisagra, levante el brazo para tendido de cables hacia arriba y hacia fuera para desengancharlo del retén de la bandeja. Una vez desenganchado de la bandeja, haga rotar el brazo para tendido de cables para alejarlo del sistema (2).

NOTA: También puede extender el brazo para tendido de cables en la posición de mantenimiento una vez que esté cableado para acceder a la parte posterior del sistema.



5

Cabling the System Using the CMA

△ **CAUTION:** To avoid potential damage from protruding cables, secure any slack in the status indicator cable before routing this cable through the CMA. Using the tie wraps provided, bundle the cables together as they enter and exit the baskets so they do not interfere with adjacent systems (1). With the CMA in the service position, route the cable bundle through the inner and outer baskets (2). Use the preinstalled Velcro straps on either end of the baskets to secure the cables (3). Adjust the cable slack as needed at the hinge position (4). Swing the CMA back into place on the tray (5). Install the status indicator cable at the back of the system and secure the cable by routing it through the CMA. Attach the other end of this cable to the corner of the outer CMA basket. (6).

Câblage du système à l'aide du passe-câbles

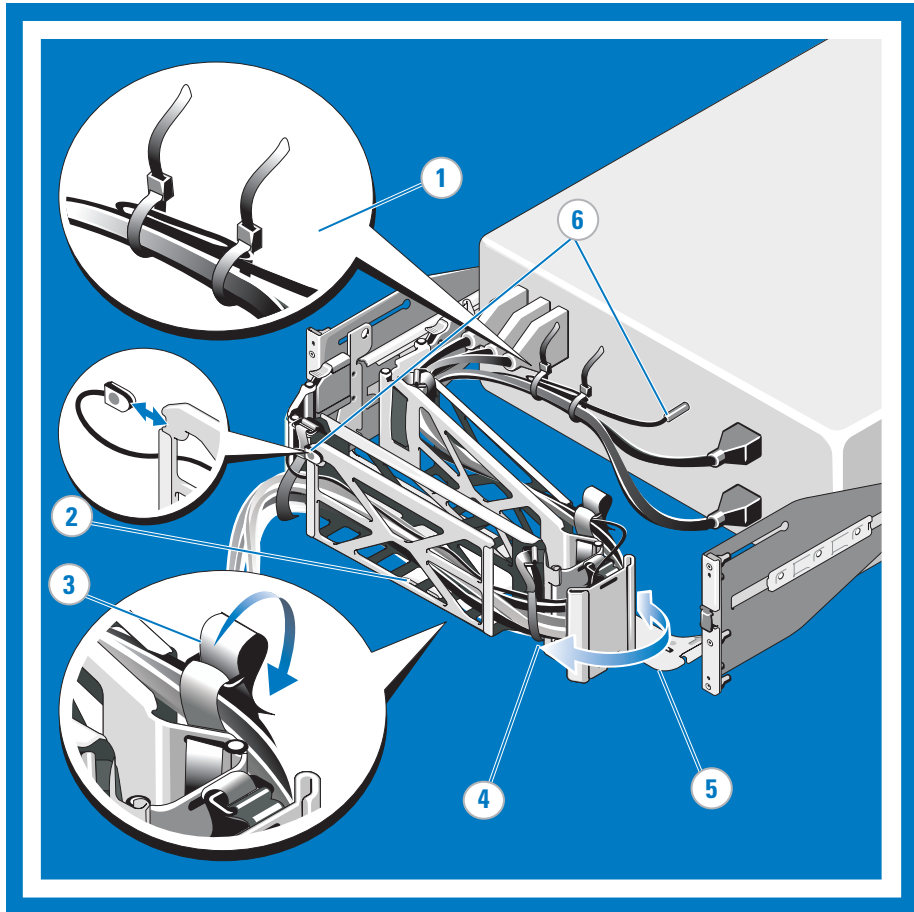
△ **PRÉCAUTION :** pour éviter tout dommage dû à des câbles dépassant du système, le câble du voyant d'état ne doit pas présenter de mou avant son acheminement via le passe-câbles. À l'aide des fixe-câbles, regroupez les câbles et faites-les passer dans les paniers afin qu'ils n'interfèrent pas avec les systèmes adjacents (1). Mettez le passe-câbles en position de service, puis faites passer le faisceau de câbles dans les paniers interne et externe (2). À l'aide des bandes Velcro préinstallées sur l'une ou l'autre extrémité des paniers, fixez les câbles (3). Ajustez les câbles pour qu'il n'y ait pas de mou au niveau de la charnière (4). Faites pivoter le passe-câbles pour le replacer dans le fixe-câbles (5). Installez le câble du voyant d'état à l'arrière du système et sécurisez-le en le glissant dans le passe-câbles. Fixez l'autre extrémité de câble au coin du panier externe du passe-câbles. (6).

Verkabeln des Systems mit dem Kabelführungsarm

△ **VORSICHT:** Um mögliche Schäden an vorstehenden Kabeln zu vermeiden, sichern Sie eine etwaige Überlänge des Statusanzeigekabels, bevor Sie dieses Kabel im Kabelführungsarm verlegen. Bündeln Sie mit den Kabelbindern die Kabel beim Eintritt und Austritt an den Kabeltunneln, so dass sie nicht mit benachbarten Systemen in Konflikt geraten (1). Verlegen Sie Kabel durch den inneren und äußeren Kabeltunnel, wobei sich der Kabelführungsarm in der Wartungsposition befindet (2). Sichern Sie die Kabel an den Enden der Kabeltunnel mit den vorinstallierten Klettbindern (3). Passen Sie das Kabelspiel an der Scharnierposition nach Bedarf an (4). Schwenken Sie den Kabelführungsarm zurück auf die Auflage (5). Installieren Sie das Statusanzeigekabel auf der Systemrückseite und sichern Sie das Kabel, indem Sie es im Kabelführungsarm verlegen. Befestigen Sie das andere Ende des Kabels an der Ecke des äußeren Kabelführungstunnels (6).

CMA を使用したシステムのケーブル接続

△ **警告：**ケーブルの飛び出しが原因で損傷が生じないように、このケーブルを CMA に配線する前にステータスインジケータケーブルの緩みを確保します。隣接するシステムの邪魔にならないように、付属のタイラップを使用してバスケットの入口と出口の部分でケーブルを束ねます(1)。CMA をサービスポジションに動かして、ケーブルの束を内側と外側のバスケットに通します(2)。取り付け済みのベルクロストラップをバスケットのいずれかの側で使用して、ケーブルを固定します(3)。ヒンジの動きを妨げないように、ケーブルに多少余裕を持たせ(4)。CMA をトレイの元の位置に戻します(5)。ステータスインジケータケーブルをシステムの背面に取り付け、CMA に通してケーブルを固定します。このケーブルのもう一方の端を外側の CMA バスケットの角に取り付けます(6)。



Cableado del sistema mediante el brazo para tendido de cables

△ **PRECAUCIÓN:** Para evitar posibles daños debidos a cables que sobresalen, ajuste la holgura del cable de indicador de estado antes de pasar este cable por el brazo para tendido de cables. Mediante las abrazaderas proporcionadas, agrupe los cables al entrar y salir de los soportes de modo que no interfieran con los sistemas adyacentes (1). Con el brazo para tendido de cables en la posición de mantenimiento, pase el grupo de cables por los soportes interno y externo (2). Utilice las cintas de velcro preinstaladas en cada extremo de los soportes para fijar los cables (3). Realice los ajustes de holgura necesarios en los cables en las posiciones de las bisagras (4). Vuelva a girar el brazo para tendido de cables para que encaje en la bandeja (5). Instale el cable de indicador de estado en la parte posterior del sistema y fijelo pasándolo por el brazo para tendido de cables. Fije el otro extremo de este cable a la esquina del soporte externo del brazo para tendido de cables. (6).

△ **WARNING:** This is a condensed reference. Read the safety instructions in your *Safety, Environmental, and Regulatory Information* booklet before you begin.

△ **WARNING:** Only trained service technicians are authorized to remove the system cover and access any of the components inside the system. Before you begin, review the safety instructions that came with the system.

NOTE: The illustrations in this document are not intended to represent a specific server. These installation instructions show a 3U Cable Management Arm installation. Other CMA's may vary slightly in appearance.

△ **AVERTISSEMENT:** ce document est uniquement un condensé. Veuillez lire le livret relatif à la sécurité, l'environnement et les réglementations avant de commencer.

△ **AVERTISSEMENT:** seuls les techniciens de maintenance qualifiés sont habilités à retirer le capot du système pour accéder aux composants internes. Veuillez lire les consignes de sécurité fournies avec le système avant de commencer.

REMARQUE : les illustrations figurant dans ce document ne représentent pas de serveur spécifique. Ces instructions présentent l'installation d'un passe-câbles pour un système à 3 unités. L'apparence des passe-câbles peut varier selon les modèles.

△ **WARNUNG:** Dieses Dokument stellt eine Kurzanleitung dar. Bevor Sie mit der Montage beginnen, lesen Sie bitte die Sicherheitshinweise in der Broschüre *Sicherheits-, Umgebungs- und Betriebsbestimmungen*.

△ **WARNUNG:** Nur zugelassene Servicetechniker dürfen die Gehäuseabdeckung entfernen und auf die Komponenten im Innern des Systems zugreifen. Bevor Sie beginnen, lesen Sie die Sicherheitshinweise, die Sie zusammen mit Ihrem System erhalten haben.

ANMERKUNG: Die Abbildungen in diesem Dokument sollen keinen bestimmten Server darstellen. Diese Anweisungen zeigen die Installation eines 3U-Kabelführungsarms. Andere Kabelführungsarme können im Erscheinungsbild leicht abweichen.

△ **警告：**本書は要約版です。作業を開始する前に、『Safety, Environmental, and Regulatory Information』(安全、環境、および認可機関に関する情報)という小冊子に書かれている安全にお使いいただくための注意をお読みください。

△ **警告：**システムのカバーを取り外して内部の部品に手を触れる作業は、トレーニングを受けたサービス技術者のみが行ってください。作業を開始する前に、システムに付属しているガイドの安全にお使いいただくための注意を参照してください。

メモ：本書のイラストは、特定のサーバーを指しているものではありません。図は 3U の CMA の取り付けを示したものです。その他の CMA は形状がわずかに異なる場合があります。

△ **ADVERTENCIA:** Este documento es una referencia resumida. Lea las instrucciones de seguridad incluidas en el folleto *Información sobre seguridad, medio ambiente y normativas antes de empezar*.

△ **ADVERTENCIA:** Los técnicos de servicio especializados son las únicas personas autorizadas para retirar las cubiertas y acceder a los componentes internos del sistema. Antes de empezar, revise las instrucciones de seguridad incluidas con el sistema.

NOTA: Las ilustraciones de este documento no representan un servidor específico. En estas instrucciones se muestra la instalación de un brazo para tendido de cables 3U. Es posible que otros brazos para tendido de cables tengan un aspecto ligeramente diferente.

Notes, Cautions and Warnings

A **NOTE:** indicates important information that helps you make better use of your computer.

△ A **CAUTION:** indicates potential damage to hardware or loss of data if instructions are not followed.

△ A **WARNING:** indicates a potential for property damage, personal injury, or death.

Remarques, Précautions et Avertissements

Une **REMARQUE** indique des informations importantes qui peuvent vous aider à mieux utiliser votre ordinateur.

△ Une **PRÉCAUTION** vous avertit d'un risque de dommage matériel ou de perte de données en cas de non-respect des instructions données.

△ Un **AVERTISSEMENT** vous avertit d'un risque d'endommagement du matériel, de blessure corporelle ou de mort.

Anmerkungen, Vorsichtshinweise und Warnungen

Eine **ANMERKUNG:** macht auf wichtige Informationen aufmerksam, mit denen Sie das System besser einsetzen können.

△ Ein **VORSICHTSHINWEIS:** warnt vor möglichen Beschädigungen der Hardware oder vor Datenverlust, falls die Anweisungen nicht befolgt werden.

△ Eine **WARNUNG:** weist auf Gefahrenquellen hin, die materielle Schäden, Verletzungen oder sogar den Tod von Personen zur Folge haben können.

メモ、注意、警告

メモ: コンピュータを使いやすくするための重要な情報を説明しています。

△ **注意：**手順に従わない場合は、ハードウェアの損傷やデータの損失の可能性があることを示しています。

△ **警告：**物的損害、けが、または死亡の原因となる可能性があることを示しています。

Notas, precauciones y advertencias

Una **NOTA:** proporciona información importante que le ayudará a utilizar mejor el ordenador.

△ Un mensaje de **PRECAUCIÓN:** indica la posibilidad de daños en el hardware o la pérdida de datos si no se siguen las instrucciones.

△ Un mensaje de **ADVERTENCIA:** indica el riesgo de daños materiales, lesiones o incluso la muerte.

Information in this document is subject to change without notice.
© 2008 Dell Inc. All rights reserved.

Dell and ReadyRails are trademarks of Dell Inc. Reproduction in any manner whatsoever without the written permission of Dell Inc. is strictly prohibited. Dell disclaims proprietary interest in the marks and names of others.

October 2008

Les informations contenues dans ce document peuvent être modifiées sans préavis.
© 2008 Dell Inc. Tous droits réservés.

Dell et ReadyRails sont des marques de Dell Inc. La reproduction de ce document de quelque manière que ce soit sans l'autorisation écrite de Dell Inc. est strictement interdite. Dell ne revendique aucun droit propriétaire sur les marques et noms des autres sociétés.

October 2008

Die in diesem Dokument enthaltenen Informationen können ohne Vorankündigung geändert werden.
© 2008 Dell Inc. Alle Rechte vorbehalten.

Dell und ReadyRails sind Marken von Dell Inc. Die Reproduktion dieses Dokuments in jeglicher Form ist ohne vorherige schriftliche Genehmigung von Dell Inc. streng verboten. Dell erhebt keinen Anspruch auf die Warenzeichen und Handelsnamen anderer Hersteller.

October 2008

本書の内容は予告なく変更されることがあります。
© 2008 すべての著作権は Dell Inc. にあります。

Dell および ReadyRails は Dell Inc. の商標です。Dell Inc. の書面による許可のない複製は、いかなる形態においても厳重に禁じられています。他社の商標や会社名は、一切 Dell Inc. に帰属するものではありません。

2008 年 10 月

La información contenida en este documento puede modificarse sin notificación previa.
© 2008 Dell Inc. Todos los derechos reservados.

Dell y ReadyRails son marcas comerciales de Dell Inc. Queda estrictamente prohibida la reproducción de este documento en cualquier forma sin la autorización por escrito de Dell Inc. Dell renuncia a cualquier interés sobre la propiedad de marcas y nombres de terceros.

October de 2008

Printed in China.
Imprimé en Chine.
Gedruckt in China.
Impreso en China.
Printed on recycled paper.



Instructions d'installation du passe-câbles
Installationsanweisungen für den Kabelführungsarm
CMA の取り付け手順
Instrucciones de instalación del brazo para tendido de cables

- △ **WARNING:** This is a condensed reference. Read the safety instructions that ship with your system before you begin.
- △ **AVERTISSEMENT :** ce document est uniquement un condensé. Veuillez lire les consignes de sécurité fournies avec le système avant de commencer.
- △ **WARNUNG:** Dieses Dokument stellt eine Kurzanleitung dar. Bevor Sie beginnen, lesen Sie die im Lieferumfang Ihres Systems enthaltenen Sicherheitshinweise.
- △ **警告：**本書は要約版です。作業を開始する前に、システムに付属しているガイドの安全にお使いいただくための注意をお読みください。
- △ **ADVERTENCIA:** Este documento es una referencia resumida. Lea las instrucciones de seguridad suministradas con el sistema antes de empezar.